

Product references

ARC1-XY
ARC1S-XY/PH5
ARC1S-XY/BT1

MA1-XY
MA1S-XY/PH5
MA1S-XY/BT1

X: 1: TTL Output
3: RS485 Output

Y: A: cable
B: cable with connector

Outputs cable: 3 m



A



B



Connector	Output cable	Type		
		Wiegand	Clock & Data	RS485
4	Brown	0 Vdc		
5	Red	+Vcc (+9 Vdc to +15 Vdc)		
2	Grey	D0	Code	NC
1	Blue	D1	Data	L+
6	Yellow	Clock	Clock	L -
3	Green	Led 1		
8	Orange	Led 2		
7	White	Buzzer		



Power supply characteristics

Use an AC/DC power supply type LPS, Limited Power Source (as per IEC EN 60950-1 Ed2) or type ES1, PS1 (according to IEC EN 62368-1) for the main supply.

Main power supply: Range: +9 Vdc to +15 Vdc Typical: 12 Vdc

Max. consumption at 12 Vdc:

ARC1-XY: 130 mA ARC1S-XY /PH5: 140 mA ARC1S-XY /BT1: 150 mA
MA1-XY: 130 mA MA1S-XY /PH5: 140 mA MA1S-XY /BT1: 150 mA

Characteristics

Communication: RS485 (L+ & L-) / TTL (Wiegand / Clock and Data)
Connector output: - 8 female stamped crimp terminals 28-22AWG (Wurth Elektronik 62400113722DEC)
- 8 points female dual-row terminal housing (Wurth Elektronik 624008213322) (use Crimp Hand Tool WURTH ELEKTRONIK 600624228220)

Cable output: TRANXALARM - 8x0,22mm² – Length 3.05m

Protection: IP65 level, excluding connectors.

Buzzer / LED

The operating mode for the Buzzer and LED 1 and 2 can be programmed by a configuration card (R3x & S3x) or controlled by the remote system with a 0 Vdc respectively on the "Led 1", "Led 2" and "Buzzer" inputs of the reader's or controlled by the communication protocol of the reader (W3x).

Anti-tearing

Tearing is detected by an accelerometer. When the reader is wrenched:

- for R/S 31: the wrenching signal will be emitted on the "Data/Data1" line. This function is configurable via a configuration card.
- for R/S 33: the reader will perform the operations configured with the configuration card.
- for W33: the reader will perform the operations configured with the SSCP protocol.

Caution: switch on the reader when it is in its final position to initialize the accelerometer in the correct position.

Read-only reader configuration

- R and S readers are configurable with the SCB configuration card or virtual configuration card created with SECard.
- If the SCB is compatible with the reader's firmware, the LED lights green and the buzzer beeps five times.
 - If the SCB is not compatible with the reader's firmware, the LED lights red and the buzzer is activated for 1 s.

Caution: set your reader with your own company key.

Powering-up the readers

On power-up, the reader enters an initialization phase:

1. Activation of the white LED and buzzer for 100 ms.

For read-only readers:

2. Activation of the LED, according to the color code: Red = +10, Orange = +5, Green = +1, indicating the firmware version.
3. For serial R/S reader only: the orange LED flashes 20 times: waiting for an update.
4. For ARC1S / MA1S Blue only: Activating white fixed LED during Bluetooth initialization.
5. Activation of the default LED (flashes blue if no customer specific configuration).

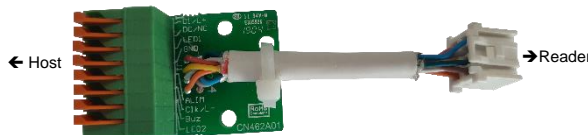
Caution for Bluetooth reader

Caution: at the reader Bluetooth (BT1) powering, make sure that nothing is in an area of at least 10 cm / 3.94 in. around the reader (ex. No hand in front of the reader...).

TBLOCK option

Connection

- Press the orange part to open.
- Insert the wire.
- Release the orange part.
- Check that the wire is correctly clipped



Precautions for installation

- The supply voltage at the reader's connector should be between +7 Vdc and +28 Vdc.
- As far as possible, keep the reader away from computer or power source cables. They can generate electrical interference, depending on their radiation level and the proximity of the reader.
- Recommended distance between two readers: parallel plane: 15.8 in – same plane: 15.8 in – perpendicular plane: 11.8 in.
- Recommended distance between two Blue readers: 2 meters either plan.
- Readers installed on a metal surface may have reduced performances.
- Use a ferrite (two-way) for the cable (power supply and data). *Example: reference 74271222 WURTH ELEKTRONIK.*
- By design, the reader can be installed indoors and outdoors.
- Disconnect the wires or the connector of the reader BEFORE powering on or off.**
- Operating temperature: -4 °F to 158 °F / -20°C à +70°C.

TTL pull-ups

For data signals, 10kΩ pull-up resistors are connected internally to V_{in} (power supply voltage) for optimal wiring distances.

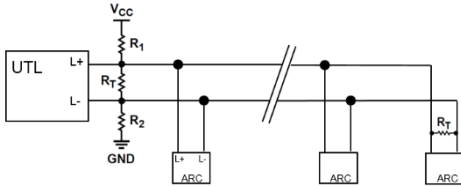
RS232 / RS485 communication

Baud rate	9600, 19200, 38400, 57600, 115200 bauds
Default Baud rate	ARC R & S: 9600; ARC W: 38400(SSCP), 9600(OSDP)
Mode	Asynchronous
Number of bits	8
Transfer mode	LSB first
Stop bit	1
RS485	Default broadcast address 00h

More details about reader communication are available in the protocol specification

Bus architecture (RS485)

Wiring resistors R1 and R2 use extended features of the RS485 bus: FAIL-SAFE (see RS485-AN-960).
R1 & R2: 1.5 kΩ resistor not supplied.
R_T: 120 Ω end-of-line resistor supplied



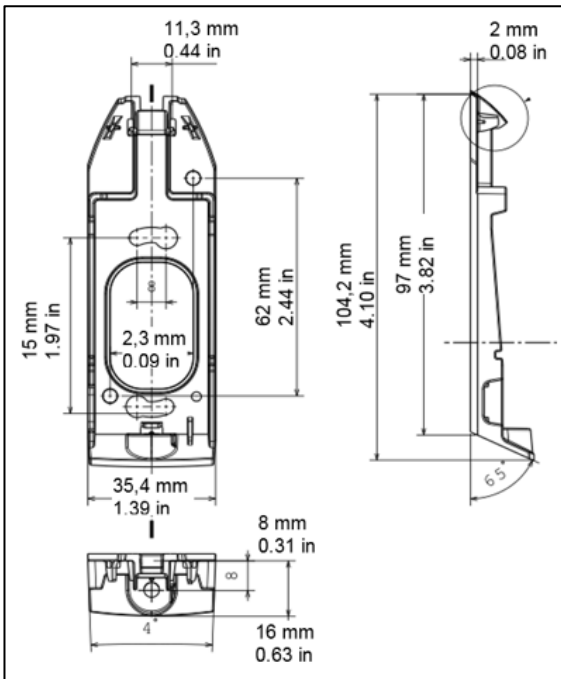
Mounting



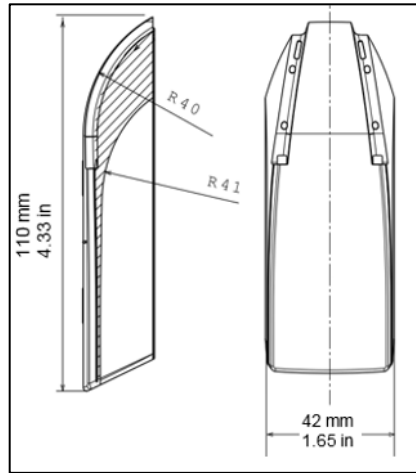
- Pass the cables through the hole in the base.
- Screw the base in its final location.
- Connect the reader.
- Test the readings and communication.
- Place the reader on the base (clip the top part and then pivot it down).
- Lock the reader with the provided screw using the specific tool.

Dimensions

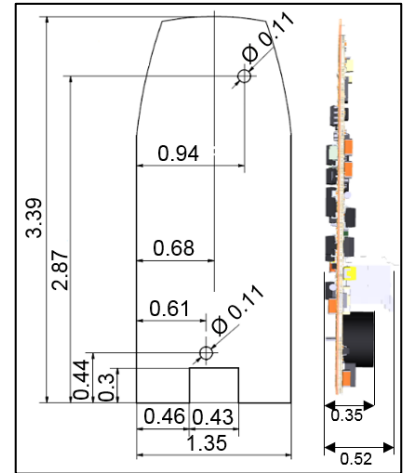
Smart mounting plate



ARC1/ARC1S



MA1/MA1S



(dimension in inch)

General tolerance following ISO NFT 58-000 standard.

Declaration of compliance

STid declares that the ARC1-XY reader is compliant with the essential requirements of the Directives RED 2014/53/UE and RoHs 2011/65/UE. A copy of our declaration is available on request from qualite@stid.com.



This device complies with Part 15 of the FCC rules and with ISSED's license-exempt RSSs. Operation is subject to the following two conditions:

- 1) This device may not cause harmful interference.
- 2) This device must accept any interference received, including interference that may cause undesired operation.

Note: the manufacturer is not responsible for any radio or TV interference caused by unauthorized modifications to this equipment. Such modifications could void the user's authority to operate the equipment.

This device complies with the safety requirements for RF exposure in accordance with RSS-102 issue 5 for conditions of use.

"DEEE Pro" Member



In accordance with the provisions of the Environment Code, STid finances the collection, decontamination and recycling of WEEE provided by ESR-RECYLUM, to which STid adheres and to which it has transferred its regulatory responsibilities as a Producer. STid recommends that owners of used equipment who wish to dispose of it return it as WEEE by contacting ESR / RECYLUM in order to benefit from the solutions at no additional cost of collecting and recycling used equipment. More information on www.recylum.fr.

Références produits

ARC1-XY
ARC1S-XY/PH5
ARC1S-XY/BT1

MA1-XY
MA1S-XY/PH5
MA1S-XY/BT1

X : 1 : Sortie TTL
3 : Sortie RS485

Y : A Câble direct
B Câble avec connecteur

Sortie câble : 3 m



A



B



Connecteur	Sortie câble	Type		
		Wiegand	Clock & Data	RS485
4	Marron	0 Vdc		
5	Rouge	+Vcc (+9 Vdc à +15 Vdc)		
2	Gris	D0	Code	NC
1	Bleu	D1	Data	L+
6	Jaune	Clock	Clock	L-
3	Vert	Led 1		
8	Orange	Led 2		
7	Blanc	Buzzer		

Caractéristiques de l'alimentation

Utiliser une alimentation AC/DC du type LPS, Source à Puissance Limitée (selon IEC EN 60950-1 Ed2) ou du type ES1, PS1 (selon IEC EN 62368-1).

Alimentation : Gamme : +7 Vdc to +28 Vdc Typique : 12 Vdc

Consommation max sous 12Vdc :

ARC1-XY : 130 mA
MA1-XY : 130 mA

ARC1S-XY /PH5 : 140 mA
MA1S-XY /PH5 : 140 mA

ARC1S-XY /BT1 : 150 mA
MA1S-XY /BT1 : 150 mA

Caractéristiques

Communication : RS485 (L+ & L-) / TTL (Wiegand / Clock & Data)

Sortie connecteur : - 8 Contacts à sertir femelle 28-22AWG (Wurth Electronik 62400113722DEC)
- Connecteur femelle double rangées à 8 points (Wurth Electronik 624008213322)
(Utiliser une pince à sertir : WURTH ELEKTRONIK 600624228220)

Sortie câble : TRANXALARM - 8x0,22mm² – Longueur 3.05m

Protection : Niveau IP65 hors connectique

Buzzer / LED

Le fonctionnement du buzzer et des LED 1 et 2 est configurable par badge de configuration (R3x & S3x) ou commandé par le système distant en appliquant un potentiel 0 Vdc respectivement sur les entrées « **Led 1** », « **Led 2** » et « **Buzzer** » ou pilotés par le protocole de communication du lecteur (W3x).

Fonction anti-arrachement

L'arrachement est détecté par un accéléromètre. Lorsque l'arrachement est détecté :

- pour R/S 31 : le signal d'arrachement sera aussi émis sur la ligne « **Data/Data1** ». Cette fonction est configurable par badge.
- pour R/S 33 : le lecteur effectuera les opérations configurées par badge de configuration.
- pour W 33 : le lecteur effectuera les opérations configurées via les commandes SSCP.

Attention : mettre le lecteur sous tension lorsqu'il est dans sa position finale pour initialiser l'accéléromètre dans la position correcte.

Configuration des lecteurs en lecture seule

Les lecteurs R & S sont configurables par badge de configuration SCB ou par badge de configuration virtuel créé avec SECard.

- Si le SCB est compatible avec le firmware du lecteur, la LED devient verte et le buzzer retentit 5 fois.
- Si le SCB n'est pas compatible avec le firmware du lecteur, la LED devient rouge et le buzzer est activé 1s.

Attention : paramétrer vos lecteurs en définissant une clé entreprise personnalisée.

Mise sous tension des lecteurs

A la mise sous tension, le lecteur est en phase d'initialisation :

1. Activation de la LED blanche et du buzzer pendant 100 ms.

Pour les lecteurs en lecture seule :

2. Activation de la LED selon le code couleur : Rouge = +10, Orange = +5, Verte = +1 : Indication de la version firmware.
3. Lecteur série uniquement : Clignotement de la LED orange 20 fois : attente de mise à jour.
4. Lecteur Blue uniquement : Activation de la LED blanche fixe pendant l'initialisation du Bluetooth.
5. Activation de la LED par défaut (bleu pulse si pas de configuration client spécifique).

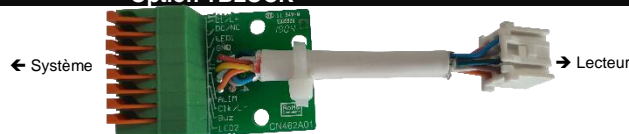
Précaution pour lecteur Bluetooth

Attention : à la mise sous tension du lecteur Bluetooth (BT1), s'assurer que rien ne se trouve dans un périmètre d'au moins 10 cm autour du lecteur (ex : pas de main devant le lecteur...).

Option TBLOCK

Raccordement :

- Appuyer sur la partie orange pour ouvrir la cage.
- Insérer les fils.
- Relâcher la partie orange
- Vérifier que le fils est bien fixé



Précautions d'installation

- La tension d'alimentation aux bornes du lecteur doit être comprise entre +7 Vdc et +28 Vdc.
- Eloigner, autant que possible, le lecteur des câbles de transmission informatique ou d'origine de puissance (secteur ou Haute Tension). Les perturbations qu'ils peuvent engendrer varient en fonction de leur puissance de rayonnement et de leur proximité avec les lecteurs.
- Distance à respecter entre 2 lecteurs : Plans parallèles : 30 cm - Même plan : 40 cm - Plans perpendiculaires : 30 cm.
- Distance à respecter entre 2 lecteurs Bluetooth : 2 mètres indifféremment du plan.
- Si le lecteur est fixé sur une surface métallique, il est possible d'avoir une réduction de la distance de lecture.
- Utiliser une ferrite (2 passages) sur le câble (alimentation et données). Exemple : Référence 74271222 WURTH ELEKTRONIK.
- De par sa conception le lecteur peut être installé en intérieur et extérieur.
- Débrancher les fils ou le connecteur du lecteur AVANT de mettre sous tension ou hors tension.**
- Température ambiante de fonctionnement : -20°C à +70°C

Câblage des pulls-ups en TTL

Pour les signaux de données, des résistances de pulls-up de 10kΩ au V_{in} (tension d'alimentation du lecteur) sont pré-équipées dans l'électronique du lecteur permettant des distances de câblage optimales..

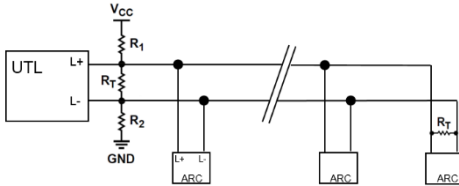
Communication RS232 / RS485

Vitesse de transmission	9600, 19200, 38400, 57600, 115200 bauds
Vitesse de transmission par défaut	ARC R & S : 9600; ARC W : 38400(SSCP), 9600(OSDP)
Mode	Asynchrone
Nombre de bits	8
Mode de transmission	LSB first
Bit de stop	1
RS485	Adresse de diffusion par défaut 00h

Pour plus d'informations concernant le dialogue avec le lecteur, consulter la spécification du protocole.

Architecture en bus (RS485)

Le câblage des résistances R1 et R2 permet d'utiliser des propriétés étendues du BUS RS485 : FAIL-SAFE (cf. RS485-AN-960).
R1 & R2 : résistances de 1.5 kΩ non fournies.
RT : résistances de fin de ligne de 120 Ω fournies



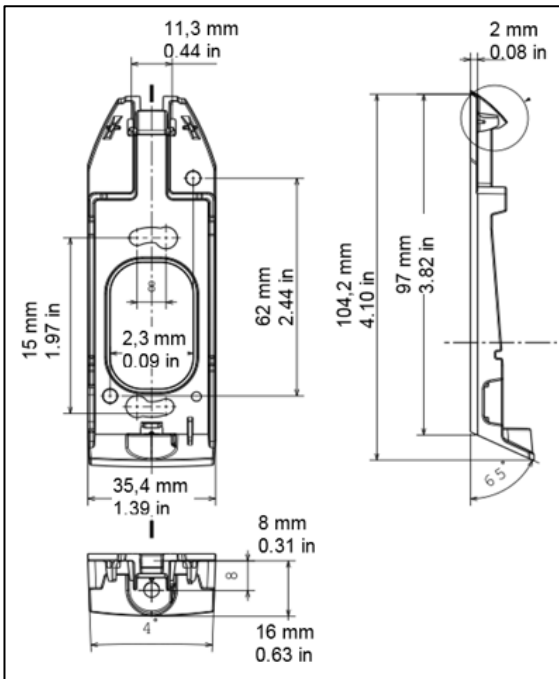
Fixation



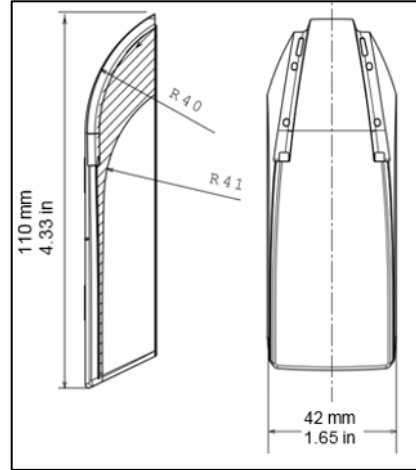
- Faire passer les câbles dans la cavité du socle.
- Fixer le socle sur son emplacement final.
- Effectuer le raccordement du lecteur.
- Tester le fonctionnement.
- Placer le lecteur sur le socle (clipper le haut puis pivoter le vers le bas).
- Fixer le lecteur à l'aide des 2 vis et de l'embout fourni.

Dimensions

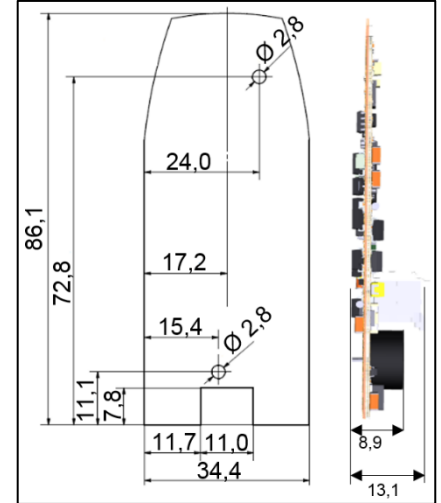
Socle de fixation



ARC1/ARC1S



MA1/MA1S



(dimension en mm)

General tolerance following ISO NFT 58-000 standard.

Declaration of compliance

STid déclare que le lecteur ARC1-XY est conforme aux exigences essentielles de la Directive RED 2014/53/UE et RoHS 2011/65/UE. Une copie de notre déclaration est disponible sur demande adressée à qualite@stid.com



Cet appareil est conforme à la Part-15 de la FCC et à la licence ISSED sans RSSs.

Son fonctionnement est soumis aux deux conditions suivantes :

- 1) Cet appareil ne doit pas causer d'interférence nuisible.
- 2) Cet appareil doit accepter toute interférence reçue, y compris les interférences pouvant provoquer un fonctionnement indésirable.

Note : Le fabricant n'est pas responsable des interférences radio ou TV causées par des modifications non autorisées de l'équipement. De telles modifications pourraient annuler le droit à l'utilisateur d'utiliser l'équipement.

Cet appareil est conforme aux exigences de sécurité pour l'exposition aux RF en conformité avec RSS-102 issue 5 pour les conditions d'utilisation.

Adhérent "DEEE Pro"



Conformément aux dispositions du code de l'environnement (Sous-section 1, Paragraphe 1, art R 543-171 et suivant), STid finance la filière de collecte, de dépollution et de recyclage des DEEE mise en place par ESR-RECYLUM à laquelle STid a adhéré et à laquelle elle a transféré ses obligations réglementaires de Producteur.

STid recommande aux détenteurs d'équipements usagés qui souhaitent s'en départir de les remettre à la filière DEEE en prenant contact avec ESR/RECYLUM afin de bénéficier des solutions sans frais supplémentaires de collecte et de recyclage de ces équipements usagés. Plus d'informations sur www.recyllum.fr.

Referencias del producto

ARC1-XY
ARC1S-XY/PH5
ARC1S-XY/BT1

MA1-XY
MA1S-XY/PH5
MA1S-XY/BT1

X: 1: Salida TTL
3: Salida RS485

Y: A cable
B cable con conector

Salida cable: 3 m



Conector	Cable	Tipo		
		Wiegand	Clock & Data	RS485
4	Marrón	0 Vdc		
5	Rojo	+Vcc (+9 Vdc a +15 Vdc)		
2	Gris	D0	Código	NC
1	Azul	D1	Data	L+
6	Amarillo	Clock	Clock	L-
3	Verde	Led 1		
8	Naranja	Led 2		
7	Blanco	Timbre		

Características de alimentación

Utilizar fuente de alimentación AC/DC tipo LPS, fuente de alimentación limitada (según IEC EN 60950-1 Ed2) o tipo ES1, PS1 (según IEC EN 62368-1)

Fuente de alimentación: Rango: +9 VDC a +15 VDC Normal: 12 VDC

Consumo máximo a 12 VDC:

ARC1-XY: 130 mA ARC1S-XY /PH5: 140 mA ARC1S-XY /BT1: 150 mA
MA1-XY: 130 mA MA1S-XY /PH5: 140 mA MA1S-XY /BT1: 150 mA

Características

Communication: RS485 (L+ & L-) / TTL (Wiegand / Clock & Data)

Salida de conector: - 8 terminales de crimpado estampados hembra 28-22AWG (Wurth Electronik 62400113722DEC)
- 8 punto de Vivienda de doble fila terminal femenino (Wurth Electronik 624008213322)
(utilizar Crimp Hand Tool WURTH ELEKTRONIK 600624228220)

Salida cable: TRANXALARM - 8x0,22mm² – lg 3.05m

Protection: Nivel IP65, excluyendo conexiones.

Timbre / LED

El funcionamiento del timbre y los LEDs 1 y 2 se pueden programar mediante una tarjeta de configuración (R3x y S3x) o controlarse por el sistema remoto aplicando un potencial de 0 VDC respectivamente en las entradas "Led 1", "Led 2" y "Timbre" o controlarse por el protocolo de comunicación del lector (W3x).

Anti-extracción

La extracción es detectada por un acelerómetro. Cuando se detecta la extracción, la salida del interruptor (conector J2) proporciona un contacto O/C para indicar el estado de extracción del lector.

- Para R/S 31: la señal de extracción también se transmitirá por la línea "D1/Data". Esta función es configurable por medio de tarjeta.
- Para R/S 33: el lector realizará las operaciones configuradas con la tarjeta de configuración.
- Para W33: el lector realizará las operaciones configuradas a través del protocolo SSCP.

Precaución: encienda el lector cuando esté en su posición final para activar el acelerómetro en la posición correcta.

Configuración del lector

Los lectores de R y S son configurables por medio de tarjetas de configuración SCB o por medio de tarjetas de configuración virtual creadas con SECard.

- Si el SCB es compatible con el firmware del lector, el LED se ilumina en verde y el timbre suena 5 veces.
- Si el SCB no es compatible con el firmware del lector, el LED se ilumina en rojo y el timbre suena por 1 segundo.

Precaución: configure sus lectores definiendo su propia clave de empresa.

Secuencia de arranque

Al momento del encendido, el lector se encuentra en la fase de arranque:

- Activación del LED blanco y del timbre por 100 ms.
- Para los lectores de sólo lectura:
- Activación del LED según el código de color: rojo = +10, naranja = +5, verde = +1: Indicador de la versión del firmware.
 - Solo para lector serie R/S: el LED naranja parpadea 20 veces: en espera de una actualización.
 - Solo para ARC1S/MA1S Blue: Activación del LED fijo blanco durante la inicialización de Bluetooth.
 - Activación del LED predeterminado (parpadeo azul si no hay una configuración específica del cliente).

Precaución para el lector Bluetooth

Precaución: en el encendido de Bluetooth (BT1 / BT2) del lector, asegúrese de que no haya nada en un área de al menos 10 cm/ 3.94 in alrededor del lector (por ejemplo, ninguna mano delante del lector ...).

Opción TBLOCK

Conexión

- Presiona la parte naranja para abrir.
- Inserte el cable.
- Suelte la parte naranja.
- Comprobar que el cable esté correctamente enganchado.



Precauciones para la instalación

- El voltaje de suministro en los conectores del lector debe estar entre +7 VDC y +28 VDC.
- Mantenga el lector alejado lo más posible de los cables de transmisión de datos, o de la fuente de alimentación, ya que pueden causar interferencias dependiendo del nivel de potencia de radiación y/o de la proximidad al lector.
- Distancia recomendada entre 2 lectores: plano paralelo: 30 cm. Mismo plano: 40 cm. Plano perpendicular: 30 cm.
- Distancia recomendada entre 2 lectores Bluetooth: 2 metros cualquiera de los dos planos.
- Si el lector se instala en una superficie metálica puede tener una reducción en la distancia de lectura.
- Utilice una ferrita (2 vías) para el cable (alimentación y datos). *Ejemplo: Referencia 74271222 WURTH ELEKTRONIK.*
- Por su diseño, el lector puede instalarse en interiores y exteriores.
- Desconecte los cables o el conector del lector ANTES de encenderlo o apagarlo.**
- Temperatura ambiente de funcionamiento: -20 °C a +70 °C

Cableado de pull-ups en TTL

Para las señales de datos, las resistencias pull-up de 10kΩ en V_{in} (tensión de alimentación del lector) están pre-equipadas en el sistema electrónico del lector para una óptima distancia entre el cableado.

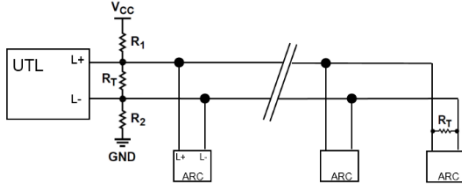
Comunicación RS232 / RS485

Velocidad de transmisión	9600, 19200, 38400, 57600, 115200 baudios
Velocidad de transmisión predeterminada	ARC R & S: 9600; ARC W: 38400(SSCP), 9600(OSDP)
Modo	Asíncrono
Número de bits	8
Modo de transferencia	LSB primero
Bit de parada	1
RS485	Dirección de transmisión predeterminada 00h

Más detalles sobre la comunicación con el lector está disponibles en la especificación del protocolo.

Arquitectura del bus (RS485)

Cableado de las resistencias R1 y R2 para utilizar las funciones extendidas del bus RS485: FAIL-SAFE (ver RS485-AN960).
R1 y R2: Resistencia de 1.5 kΩ no incluida.
R_T: Resistencia de final de línea de 120 Ω incluida.



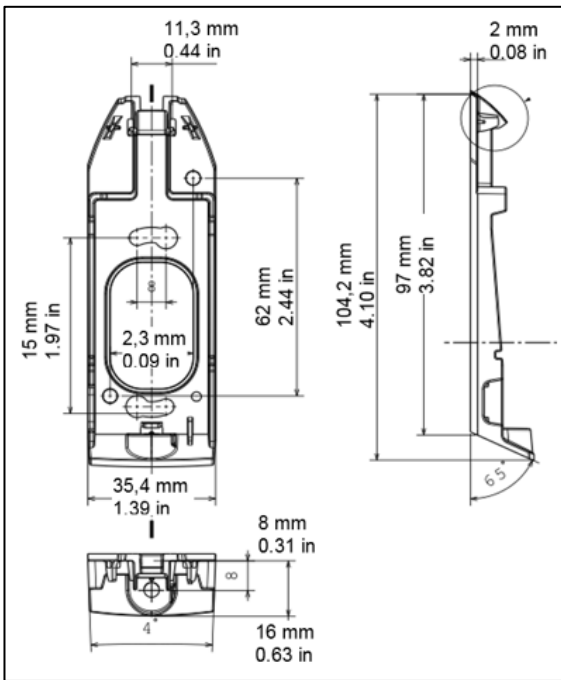
Montaje



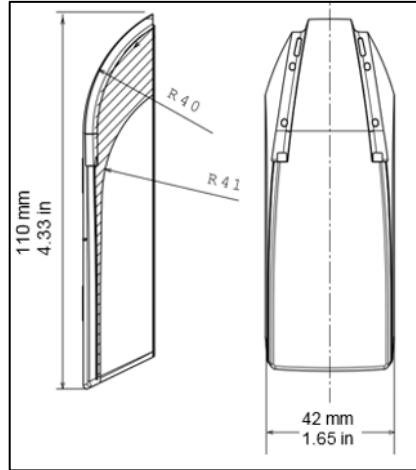
- Pase los cables por el orificio de la base.
- Atornille la base a su ubicación final.
- Conecte el lector.
- Pruebe la lectura y comunicación.
- Coloque el lector en la base (en los clips de la parte superior y luego gírelo hacia abajo).
- Fije el lector con los 2 tornillos y la tapa incluida.

Dimensiones

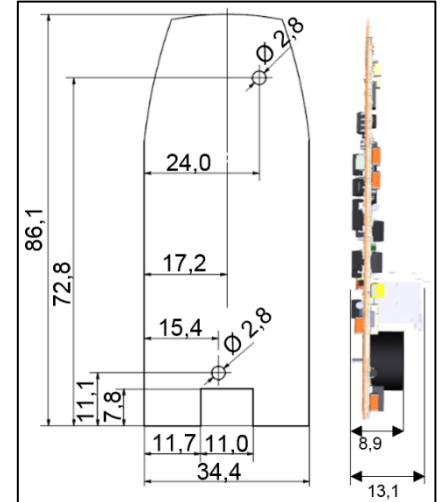
Base de montaje



ARC1/ARC1S



MA1/MA1S



(dimensión en mm)

Tolerancia general según la norma ISO NFT 58-000.

Declaración de conformidad

STid declara que el lector ARCS-X cumple las exigencias esenciales de la Directiva RED 2014/53/UE y RoHS 2011/65/UE. Una copia de nuestra declaración está disponible enviando una solicitud a qualite@stid.com.



Este equipo cumple con la Sección-15 de la FCC y con la Licencia ISED sin RSS. Su funcionamiento está sujeto a las dos condiciones siguientes:

- 1) Este aparato no debe provocar interferencias nocivas.
- 2) Este aparato debe aceptar cualquier interferencia recibida, incluyendo las interferencias que pueden provocar funcionamiento no deseado.

Nota: El fabricante no se hace responsable de las interferencias de radio o TV provocadas por modificaciones no autorizadas del equipo. Modificaciones de este tipo podrían anular el derecho del usuario a usar el equipo.

Este equipo cumple con los requisitos de seguridad de exposición a radiaciones de frecuencia conforme a las reglas RSS-102 edición 5 para las condiciones de operación.

Miembro "DEEE Pro"

De acuerdo con las disposiciones del Código de Medio Ambiente, STid financia la recolección, descontaminación y reciclaje de los DEEE instalados por ESR-RECYLUM, a los cuales se adhirió STid y a los que ha transferido sus responsabilidades reglamentarias como Productor. STid recomienda que los propietarios de equipos usados que deseen deshacerse de ellos los devuelvan a DEEE poniéndose en contacto con ESR / RECYLUM para beneficiarse de las soluciones sin costo adicional de recolección y reciclaje del equipo usado. Más información en www.recyclum.fr.

